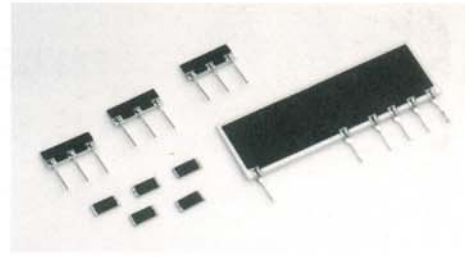


BT TYPE

精密級分圧用抵抗器 Precision Resistors for Voltage Divider



BT型抵抗器は、電圧を一定の比率に分割する用途に便利な精密級分圧用抵抗器です。

The BT type resistors are useful precision resistor for voltage divider.

■特長/FEATURES

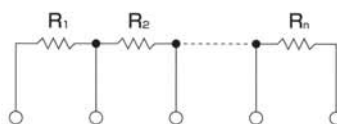
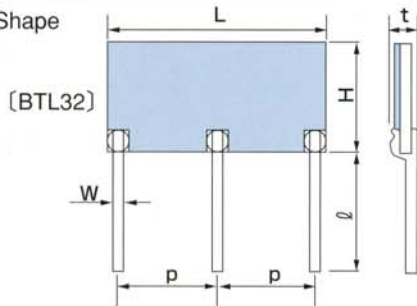
- 分圧精度が良い。
- 温度係数が小さい。
- 経時変化が小さい。
- Excellent accuracy of divider.
- Small temperature coefficient.
- Excellent long-term stability.

■特性/CHARACTERISTICS

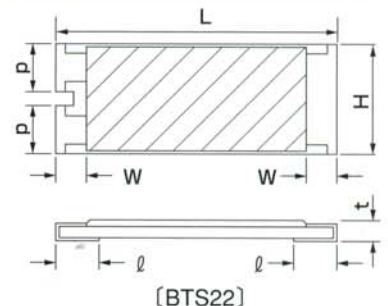
項目 Item	特性 Characteristics	試験方法 Test method
使用温度範囲 Operating temperature range	-55°C~+150°C	
絶対温度係数 Absolute temperature coefficient	C : ± 50ppm/°C (≦100MΩ) D : ± 100ppm/°C	25°Cと75°Cの50°C差で測定 Measured at 25°C and 75°C
相対温度係数 Ratio temperature coefficient	B : ± 25ppm/°C (≦100MΩ) C : ± 50ppm/°C	25°Cと75°Cの50°C差で測定 Measured at 25°C and 75°C
相対許容差 (分圧精度) Ratio tolerance	B : ±0.1 % (≦ 10MΩ) C : ±0.25 % (≦ 10MΩ) D : ±0.5 % (≦100MΩ) F : ±1 % (≦ 1GΩ)	DC100Vを印加して測定 Measured at DC100V
相対許容差の安定性 Ratio stability change in ratio		
経時変化 Long-term stability	±0.1% (≦100MΩ)	常温常湿 1,000時間 At normal temperature and humidity for 1,000hr.
耐湿性 Moisture resistance	±0.1% (≦100MΩ)	60°C、90~95%RH、1,000時間 60°C、90 to 95%RH、1,000hr.
短時間過負荷 Short-time overload	±0.1% (≦100MΩ)	定格電圧の2.5倍、5秒間 Rated voltage ×2.5 applied for 5sec.

■製作範囲/PRODUCTION DATA

●形状/Shape



$$\text{Ratio} = \frac{R_n}{R_1 + R_2 + \dots + R_n}$$



形名 Type	抵抗値範囲 Range of resistance values		定格電圧 Rated voltage DC (V)	分圧比 Ratio		素子数 Number of elements	ピン数 Number of terminals and pins	寸法/Dimensions (mm)						絶対許容差 Absolute tolerance (%)	
	最小 Min. (MΩ)	最大 Max. (MΩ)		最小 Min.	最大 Max.			L	H	t	p	l	W		
面実装形 Surface mount	BTS22	1	100	100	1/2	1/50	2	3	6.4	3.2	0.55	1.4	0.8	0.5	±0.1(B) ±0.25(C) ≦ 10M ±0.5(D) ±1(F) ≦ 100M ±2(G) ±5(J) ±10(K) ≦ 1G
挿入形 Lead wire mount	BTL32	1	100	300	1/2	1/50	2	3	12.7	5.08	1.8	5.08	7.5	0.5	
	BTL5*	1	100	500	1/2	1/100	2~4	3~5	25.4	5.08	1.8	※2	7.5	0.5	
	BTL7*	1	1000	1200	1/2	1/10000	2~9	3~10	50.8	19.0	1.8	※2	7.5	0.5	

注) ※1 形名の '*'には素子数が入ります。 ※2 リード線のピッチは、最小0.2インチです。

※上記範囲外の抵抗値、分圧比および特殊形状については、ご相談ください。

NOTICE: ※1 The mark of Types '*' is number of elements. ※2 The lead pin pitch is 0.2inch at minimum.

※Consult your local dealer for the availability of resistors with resistance values and ratio which are the ranges given above and with a special shape.