

高圧整流

SILICON HIGH VOLTAGE RECTIFYING DIODES

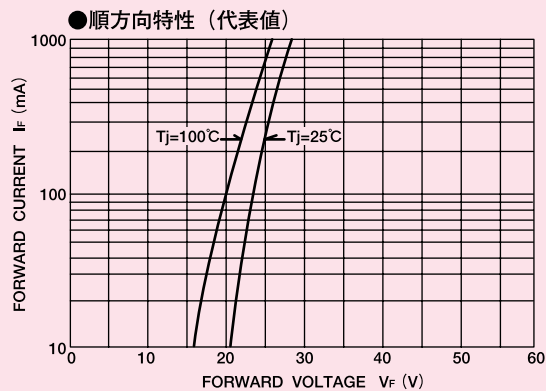
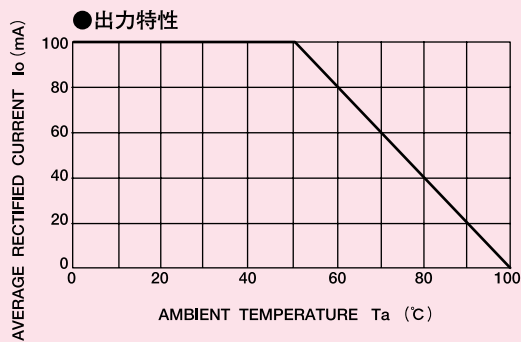
MD-25X1

●25kV、100kV~150kV ●100mA (油中)

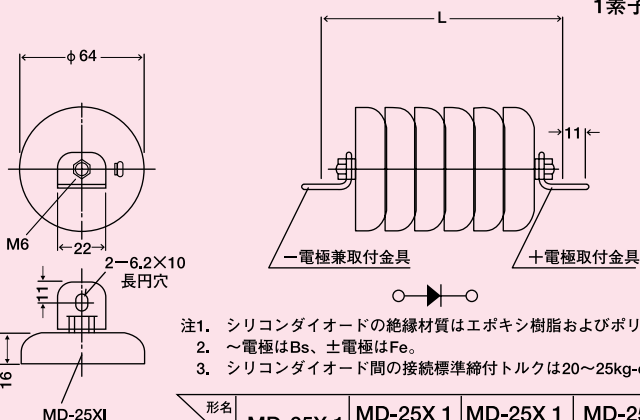
- 特長
 1. 半球形の為電極間距離を短く出来る。(100kV用で64mm)
 2. 逆耐電圧の余裕が十分確保されている。
- 用途
 1. X線用高圧発生器。
 2. その他高圧発生器。
- 定格 (Ta=25°C、油中)
Characteristics (Ta=25°C in oil, unless otherwise specified)

- FEATURES
 1. Compact size(L=64mm for 100 kV).
- APPLICATIONS
 1. X-ray equipment.
 2. General use.

項目 Items	記号 Symbols	単位 Unit	条件 Conditions	形名 Type	MD-25X1			
					MD-25X1	4-1-1	5-1-1	6-1-1
絶対最大定格 Absolute maximum ratings	せん頭逆電圧	V_{RM}	kV		25	100	125	150
	試験逆電圧	V_{test}	kV	50Hz、1分間	32	125	157	188
	平均整流電流	I_o	mA	Ta=50°C、50Hz正弦半波、抵抗負荷、油中	100	100		
	せん頭順サージ電流	I_{FSM}	A	Tj=25°C、50Hz正弦半波、波高値、非繰り返し	45	45		
	接合部温度	Tj	°C		-20~+100	-20~+100		
	保存温度	Tstg	°C		-20~+100	-20~+100		
電気的特性 Electrical characteristics	順電圧	V_F	V	$I_F=100mA$	MAX 44	MAX 176	MAX 220	MAX 265
	逆電流	I_R	μA	$V_R=V_{RM}$	MAX 10			

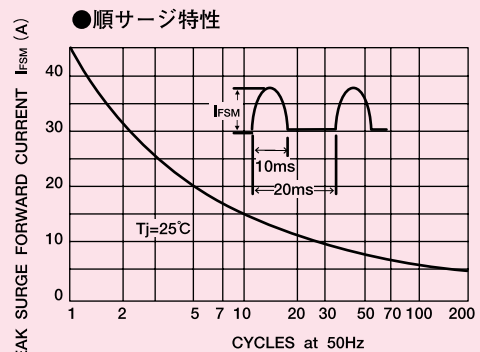


●外形図 Outline



- (単位: mm)
重量: 90g
1素子当り
1. シリコンダイオードの絶縁材質はエポキシ樹脂およびポリカーボネイト。
 2. ~電極はBs、±電極はFe。
 3. シリコンダイオード間の接続標準締付トルクは20~25kg-cm。

形名	MD-25X1	MD-25X1	MD-25X1	MD-25X1
寸法		4-1-1	5-1-1	6-1-1
L	—	102	118	134



- MD-25X1を複数使用し組立て使用する場合はカソード側電極の長さにご注意下さい。(一番端のものL=10mm)
- 内部素子と並列にキャパシタンスを接続させたものが用意されております。品名の後に“C”を付けてご指定下さい。
- MD-25X1を7素子以上に直列ご利用の場合は事前に弊社にご相談下さい。