

巻線形可変抵抗器

WIRE WOUND POTENTIOMETERS ϕ 50 TYPE

RA50シリーズ

■特徴

FEATURES

- JIS準拠品です。
- Meets JIS.

■品名構成

PART NUMBER COMPOSITION

1軸単連形の場合 Single-shaft, Single-unit

RA 50 Y 20 S B 502

① ② ③ ④ ⑤ ⑥ ⑦ ⑧ ⑨

1軸2連形の場合 Single-shaft, dual-unit

RA 50 Y G ME 20 S B102 × B502

④ ⑤ ⑥ ⑦ ⑧ ⑨ ⑩ ⑪



RoHS 指令対応 RoHS compliant

①RA：巻線系 Wire wound

②大きさ Size
 ϕ 50タイプ Type

③使用温度範囲 Operating temperature range
X：-55℃~+100℃
Y：-10℃~+100℃

④形状 Style
無記載：パネル取り付け形
No descr.：Panel mount type
L：シャフトロックタイプ Shaft lock type
G：1軸2連形 Single-shaft, dual-unit

⑤スイッチ付き Switch
無記載：スイッチなし
No descr.：Without switch
ME：単極双投 SPDT AC125V, 1 A
MF：単極双投 SPDT AC125V, 3 A
SE：単極単投 SPST AC125V, 1 A
SF：単極単投 SPST AC125V, 3 A

⑥シャフト長 Shaft length
20：20mm

⑦シャフト形状 Shaft type
S：溝形 Slot
F：平形 Flat
R：丸形 Round

⑧抵抗変化特性 resistance taper
B：直線形 Linear
A：対数形 Logarithm
C：逆対数形 Reverse logarithm

⑨公称全抵抗値記号（3桁表示）
Nominal total resistance value code（3 digits）

⑩前段の抵抗仕様
Resistance specification of front unit

⑪後段の抵抗仕様
Resistance specification of rear unit

■品名一覧表／付属部品構成

LIIST OF PART NUMBERS／HARDWARE COMPOSITION

仕様 Specification	標準 Standard	シャフトロックタイプ Shaft lock	スイッチ付き Switch	低温度タイプ Operating low temp.	1軸2連形 Tandem
品名 Model	RA50Y / ①	RA50YL / ②	RA50YME / ① RA50YMF / ① RA50YSE / ① RA50YSF / ①	RA50X / ①	RA50YG / ①

《付属部品》 Hardware (P.13~14)

付属部品構成 Hardware composition	取付ナット Nut	平ワッシャー Plain washer	スプリングワッシャー Spring washer	ロックナット Locknut
①	○	○	○	-
②	○	○	○	○

※御注文に際しては、品名構成および品名一覧表を御確認下さい。

■電気的特性

ELECTRICAL CHARACTERISTICS

全抵抗値範囲 Total resistance range	B : 10Ω~50kΩ A,C : 50Ω~10kΩ
全抵抗値許容差 Total resistance tolerance	±10% (特注±5%, ±2%, ±1%) (Made to order ±5%, ±2%, ±1%)
残留抵抗値 End resistance	R<500Ω 1Ω以下 1Ωmax. R≥500Ω 0.2%以下 0.2%max.
抵抗変化特性 Resistance taper	B (直線形 Linear) A (対数形 Logarithm) C (逆対数形 Reverse log.)
定格電力 Power rating	B : 4W/40℃ A,C : 2W/40℃
絶縁抵抗 Insulation resistance	100MΩ以上 (DC500V) 100MΩ min.
耐電圧 Dielectric strength	AC500V 1分間 1 minute

*R : 全抵抗値 Total resistance value

■理論分解能

THEORETICAL RESOLUTION

公称全抵抗値 Nominal total resistance value (Ω)	分解能 Resolution %
10	1.19
20	1.14
50	0.61
100	0.39
200	0.33
500	0.23
1k	0.18
2k	0.16
5k	0.17
10k	0.12
20k	0.10
50k	0.07

■環境特性

ENVIRONMENTAL CHARACTERISTICS

試験項目 Test item	試験条件 Test condition	規格 Standard	
はんだ耐熱性 Soldering heat	350℃, 3.5秒 3.5sec	△R/R ≤ ±2%	
回転寿命 Rotation life	定格1/2負荷 With half rating load	15,000回転 15,000 cycles	△R/R ≤ ±3%
		500回転 (シャフトロックタイプのみ) 500 cycles (Only shaft lock type)	△R/R ≤ ±3%
負荷寿命 Load life	40℃ 1,000時間 定格負荷 1,000 hours With rating load	△R/R ≤ ±3%	
温度特性 Temperature characteristic	85℃, 5時間 無負荷 5 hours Without load	△R/R ≤ ±5%	
耐寒性 Low temperature exposure	-10℃ (Xタイプのみ-55℃), 1時間 無負荷 (Only X type -55℃) 1 hours Without load	△R/R ≤ ±3%	
振動 Vibration	10~55Hz 2方向 各2時間 全振幅1.5mm 2 directions for 2 hours each, Amplitude 1.5mm	△R/R ≤ ±1%	
耐湿負荷寿命 Moisture and load life	40℃ 90~95%RH 1/10負荷 500時間 1/10 loading 500 hours	△R/R ≤ ±3%	

*△R/R : 全抵抗値変化率 Change ratio in total resistance

■機械的特性

MECHANICAL CHARACTERISTICS

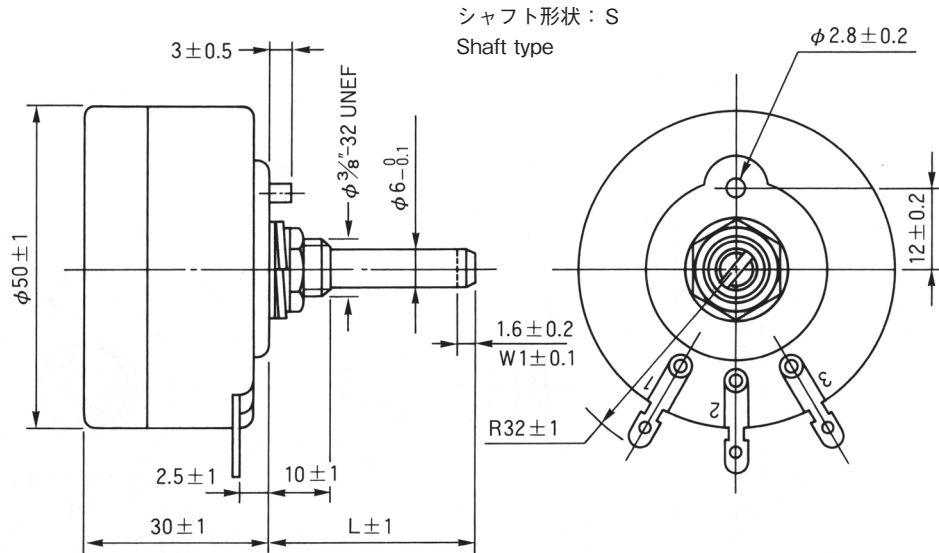
機械的回転角度 Mechanical angle	305° ±5°
回転トルク Shaft torque	単連形 Single 7~45mN・m (70.1~451gf・cm)
	2連形 Tandem 7~70mN・m (71.2~707gf・cm)
ストップ強度 Stop strength	1N・m min. (10.2kgf・cm min.)
使用温度範囲 Operating temp. range	-10℃~+100℃ Xタイプのみ (Only X type) -55℃~+100℃
はんだ付け性 Solderability	235℃, 3sec

■スイッチの規格

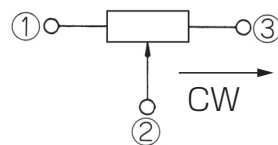
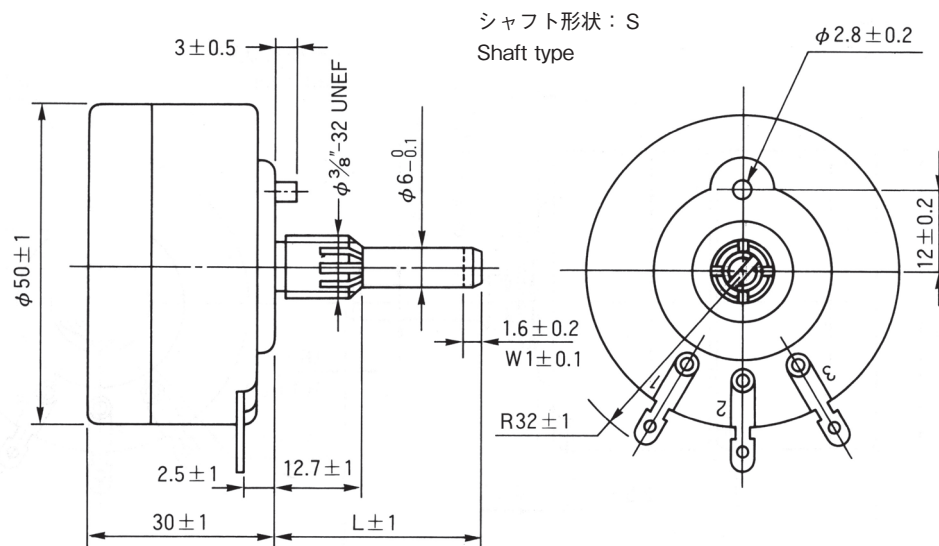
SWITCHES STANDARD

接触抵抗 Contact resistance	0.05Ω Max.
動作トルク Operating torque	147mN・m Max. (1.5kgf・cm) Max.
動作耐久性 Operating life	定格負荷 10,000回 With rating load 10,000 cycles

- RA50Y
- RA50X



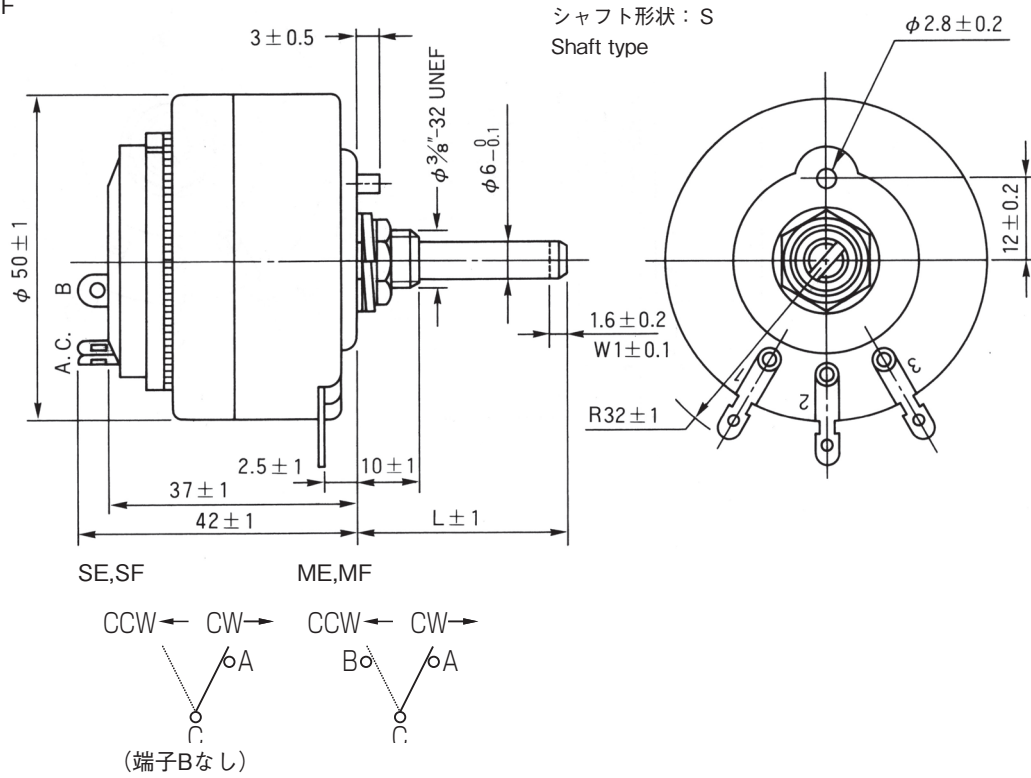
- RA50YL



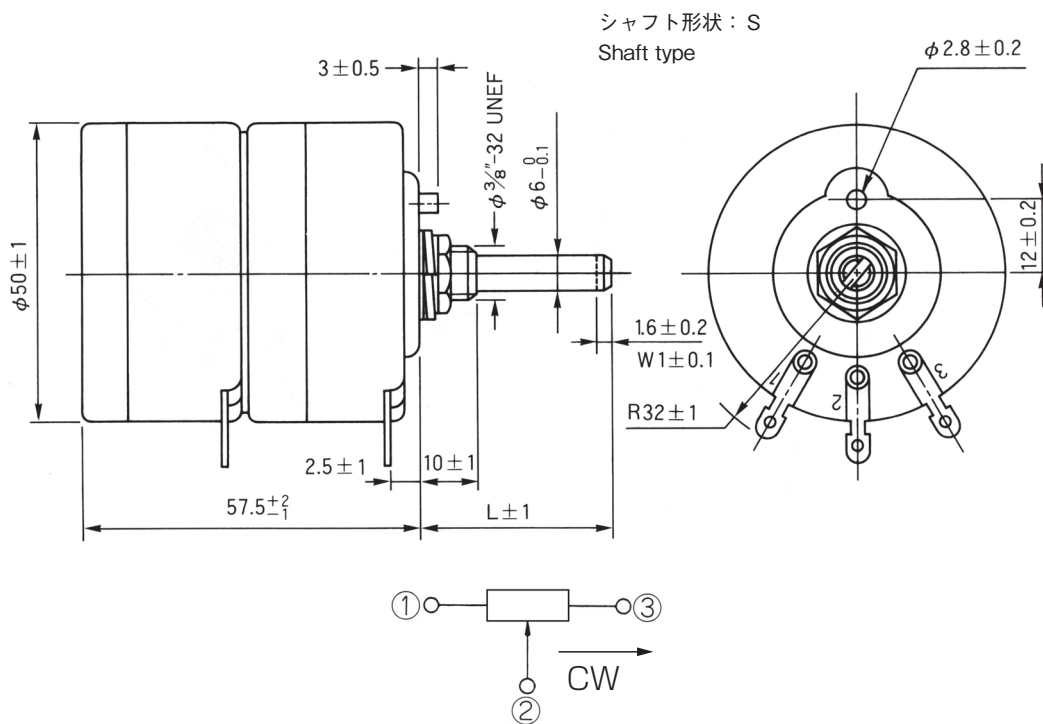
端子位置にご注意下さい
note the terminal position

(Unit : mm)

- RA50YSE
- RA50YSF
- RA50YME
- RA50YMF



- RA50YG



端子位置にご注意下さい
note the terminal position

■ 取り付け穴寸法図 MOUNTING HOLE DIMENSIONS

(Unit : mm)

パネル取り付け穴寸法図 Panel mounting hole dimensions

